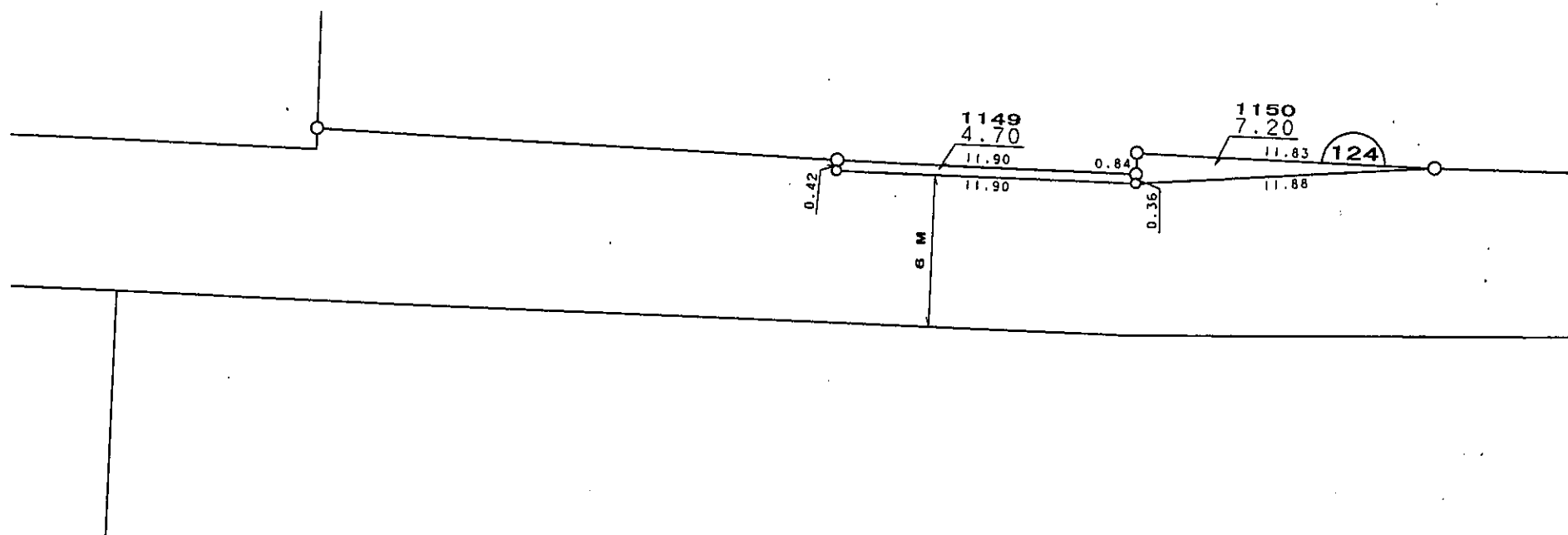
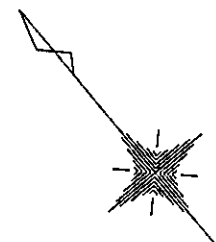


換地 図



凡	例
—○—	施行地区界
---	町界
⌒7	街区番号
1-1	換地・地番
→	道路幅員 (M)
→	水路幅員 (M)
辺長単位	M

縮尺 1 : 250

参考資料 この図面は換地処分当時のものです。現況とは必ずしも一致しません。