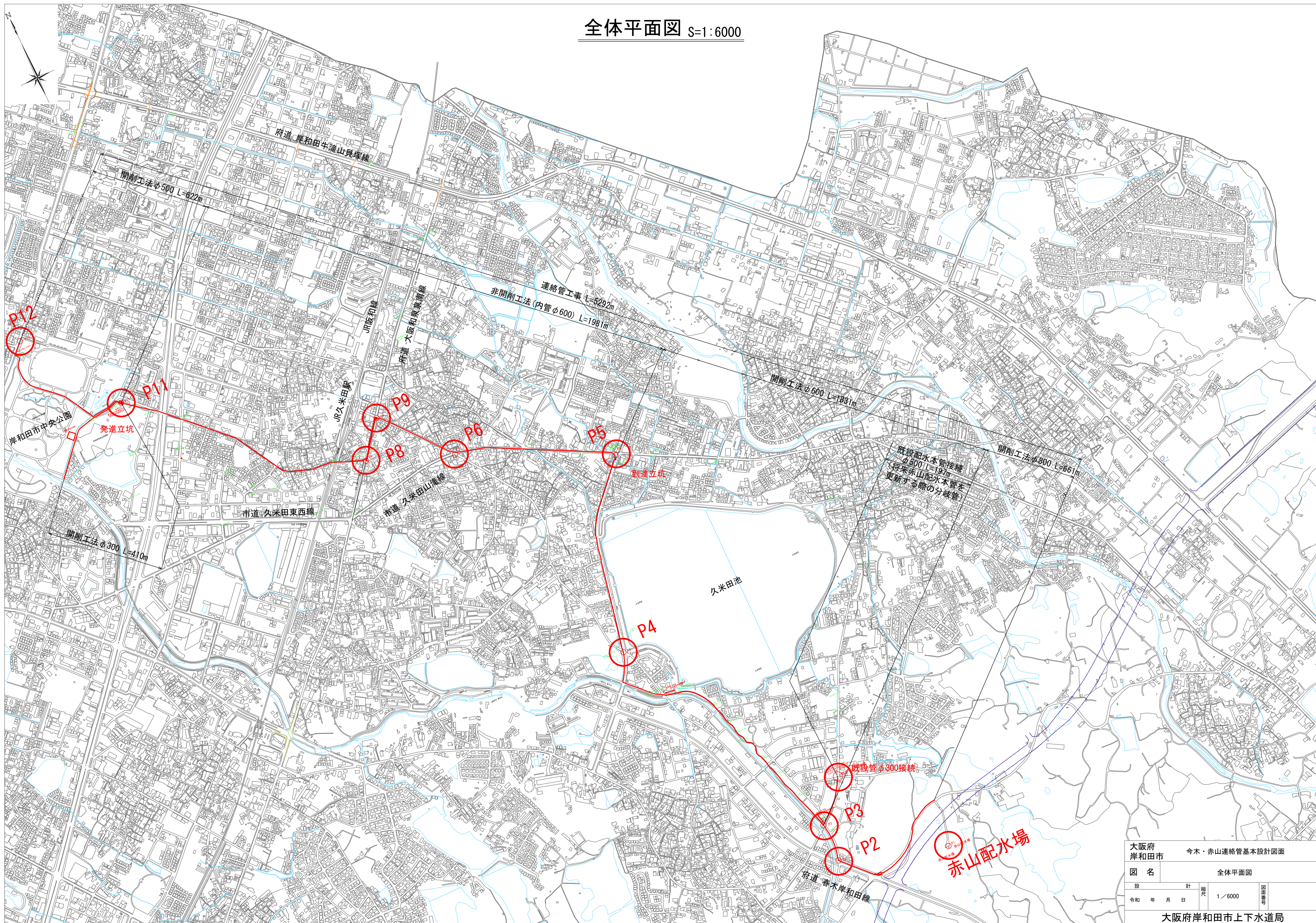


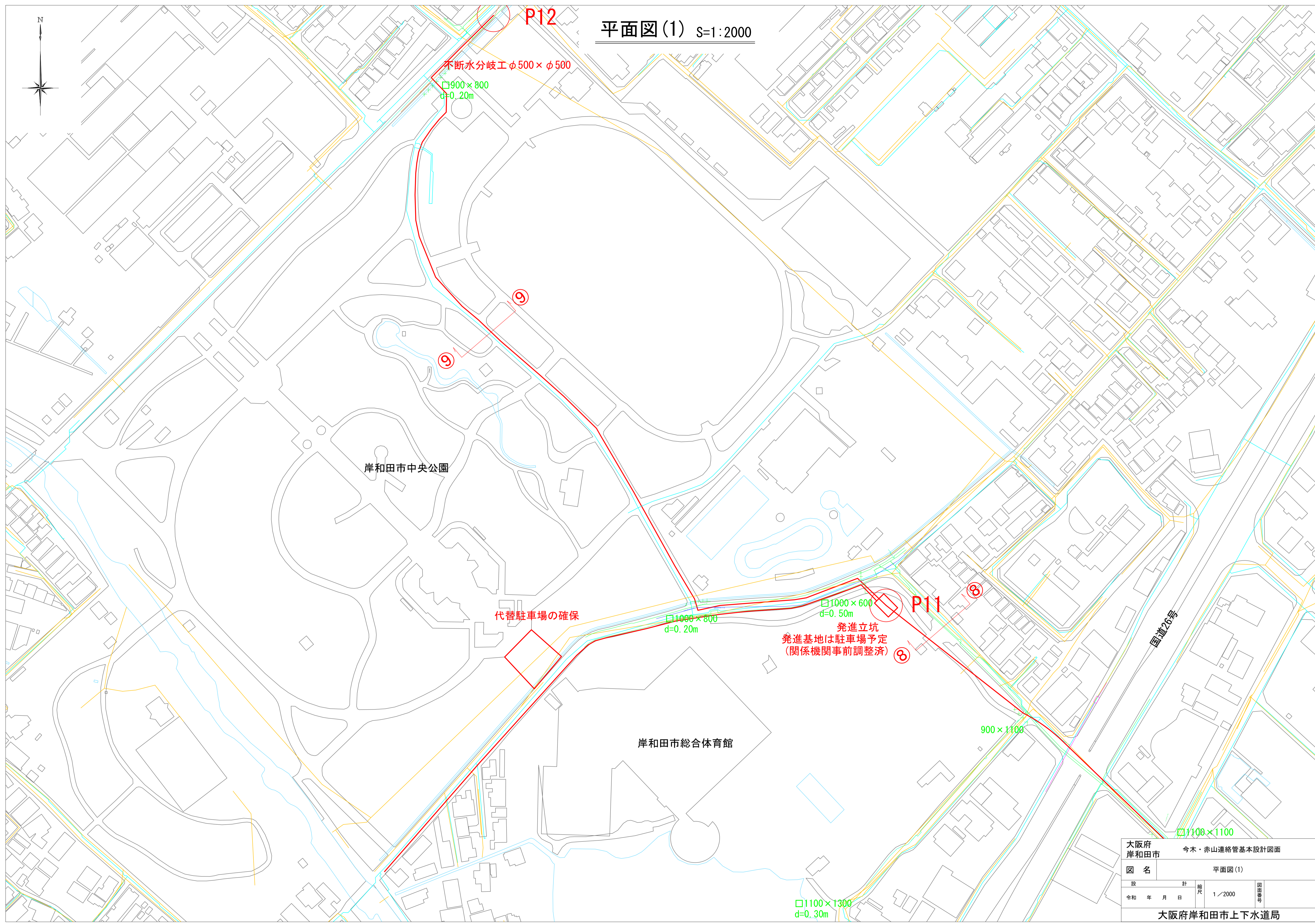
全体平面図 S=1:6000



大阪府 岸和田市		今木・赤山連絡管基本設計図面	
図名		全体平面図	
設	計	縮尺	図面番号
令和	年 月 日	1/6000	
大阪府岸和田市上下水道局			



平面図(1) S=1:2000



不断水分岐工 $\phi 500 \times \phi 500$

$\square 900 \times 800$
d=0.20m

岸和田市中央公園

代替駐車場の確保

岸和田市総合体育館

$\square 1000 \times 500$
d=0.20m

$\square 1000 \times 600$
d=0.50m

発進立坑
発進基地は駐車場予定
(関係機関事前調整済)

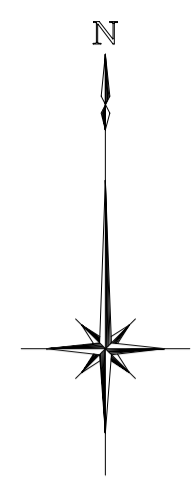
900x1100

$\square 1100 \times 1100$

大阪府 岸和田市		今木・赤山連絡管基本設計図面	
図名	平面図(1)		
設計	縮尺	1/2000	図面番号
令和 年 月 日			
大阪府岸和田市上下水道局			

平面図(2) S=1:2000

国道26号



□1000×600
f=0.50m
発進立坑
(は駐車場予定
関事前調整済)

P11

⑧

⑧

900×1100

□1100×1100
d=0.30m

□1100×1300
d=0.30m

□800×900
d=0.50m

0m

□800×900
d=0.20m

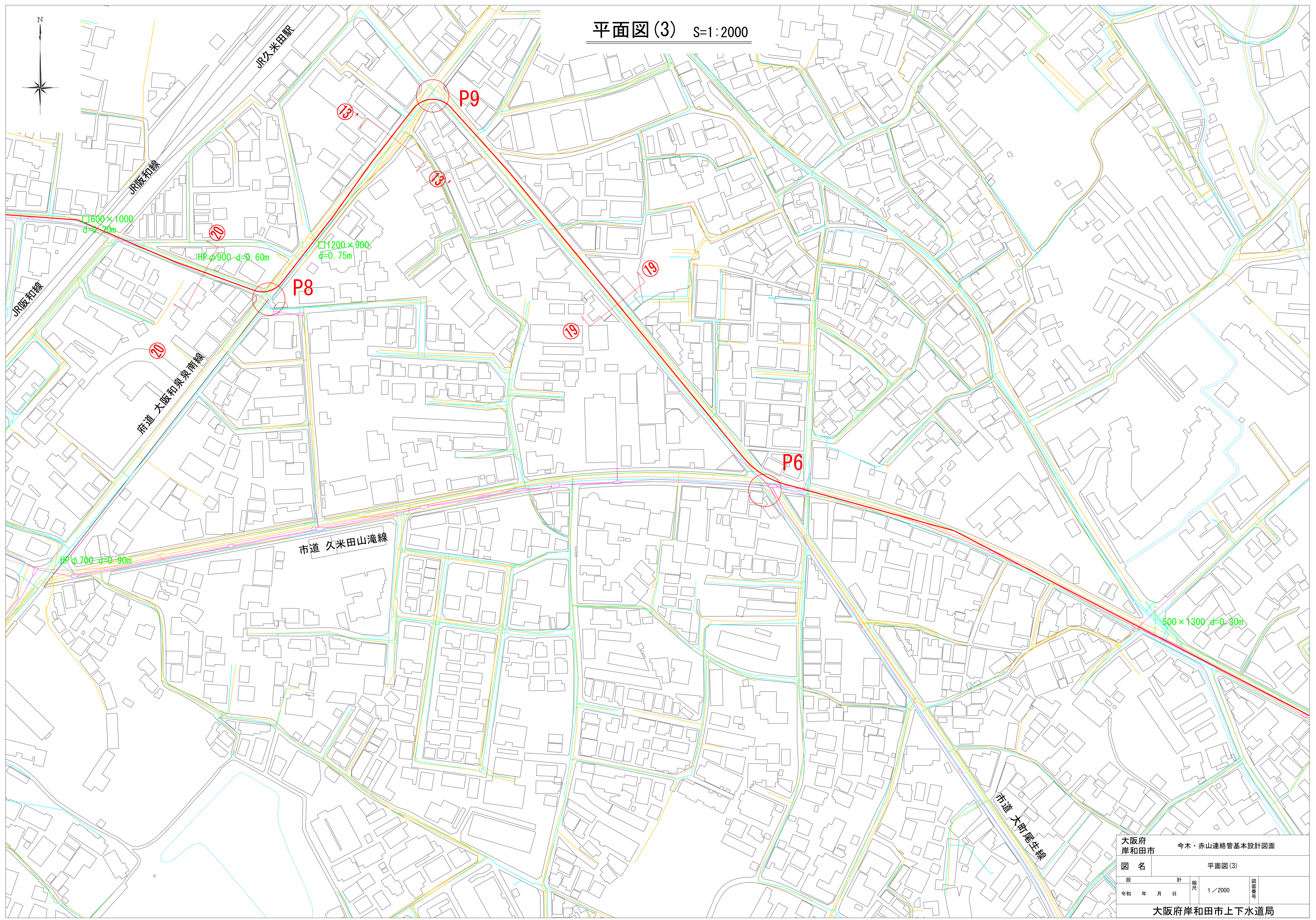
□600×600
d=0.50m

□900×1000
d=0.30m

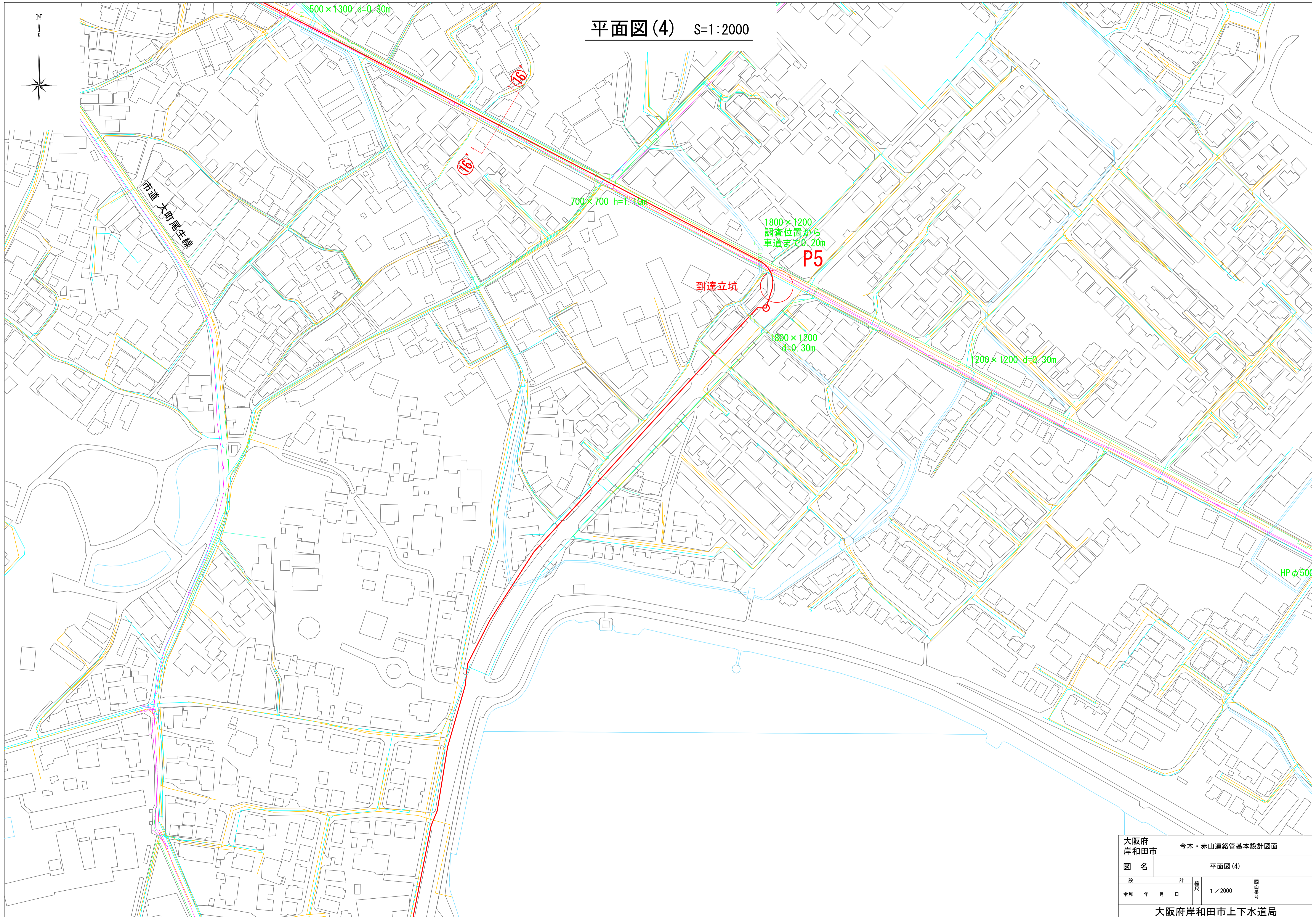
HP φ 700 d=0.50m

大阪府 岸和田市		今木・赤山連絡管基本設計図面	
図名		平面図(2)	
設	計	縮尺	図面番号
令和 年 月 日		1/2000	
大阪府岸和田市上下水道局			

平面図(3) S=1:2000

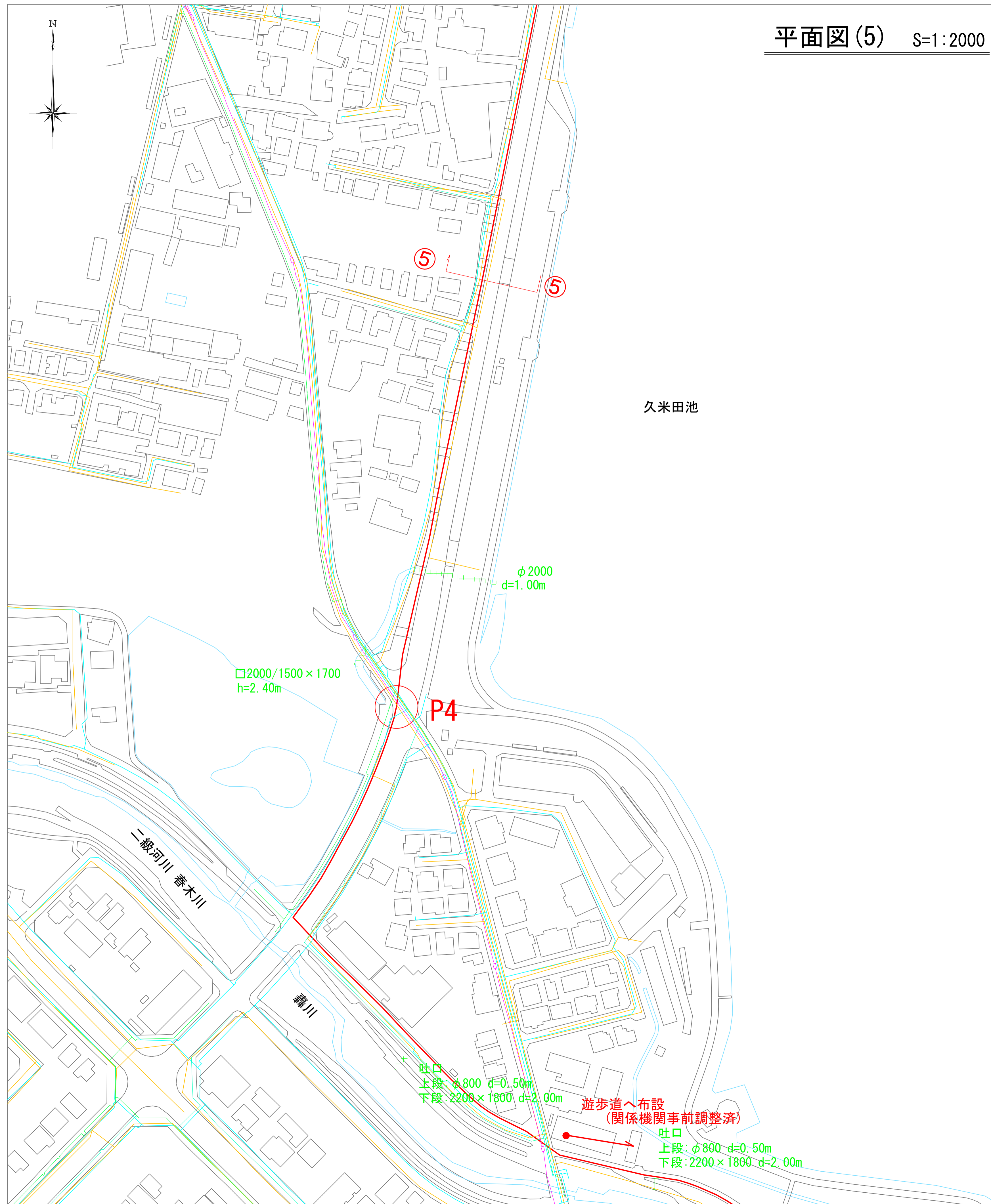


平面図(4) S=1:2000



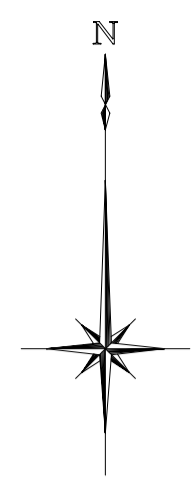
大阪府 岸和田市		今木・赤山連絡管基本設計図面	
図名		平面図(4)	
設	計	縮尺	図面番号
令和	年 月 日	1/2000	
大阪府岸和田市上下水道局			

平面图(5) S=1:2000



大阪府 岸和田市		今木・赤山連絡管基本設計図面	
図名	平面图(5)		
設計 令和 年 月 日	縮尺 1/2000	図面 番号	
大阪府岸和田市上下水道局			

平面図(6) S=1:2000



吐口
上段: $\phi 800$ d=0.50m
下段: 2200×1800 d=2.00m

遊歩道へ布設
(関係機関事前調整済)

吐口
上段: $\phi 800$ d=0.50m
下段: 2200×1800 d=2.00m

久米田池

三
井
川

吐口
 $\phi 800$ d=2.00m

吐口
 $\phi 350$ d=0.80m

吐口
 $\phi 800$ d=2.00m

吐口
 $\phi 350$ d=0.80m

吐口
調査不可

吐口
 $\phi 350$ d=0.80m

HP $\phi 600$

HP $\phi 600$ h=1

④

④

大阪府 岸和田市		今木・赤山連絡管基本設計図面	
図名		平面図(6)	
設	計	縮尺	図面番号
令和	年 月 日	1/2000	
大阪府岸和田市上下水道局			

不断水分
将来の赤山



平面図(7) S=1:2000

工φ300×φ300
将来の赤山配水本管接続のため
φ500で分岐・バルブ確保

既設管φ300接続

吐口
φ350 d=0.80m

遊歩道へ布設
(関係機関事前調整済)

吐口
調査不可

P3

吐口
φ500 d=0.80m

③

③

P2

②

②

府道 香木岸和田線

①

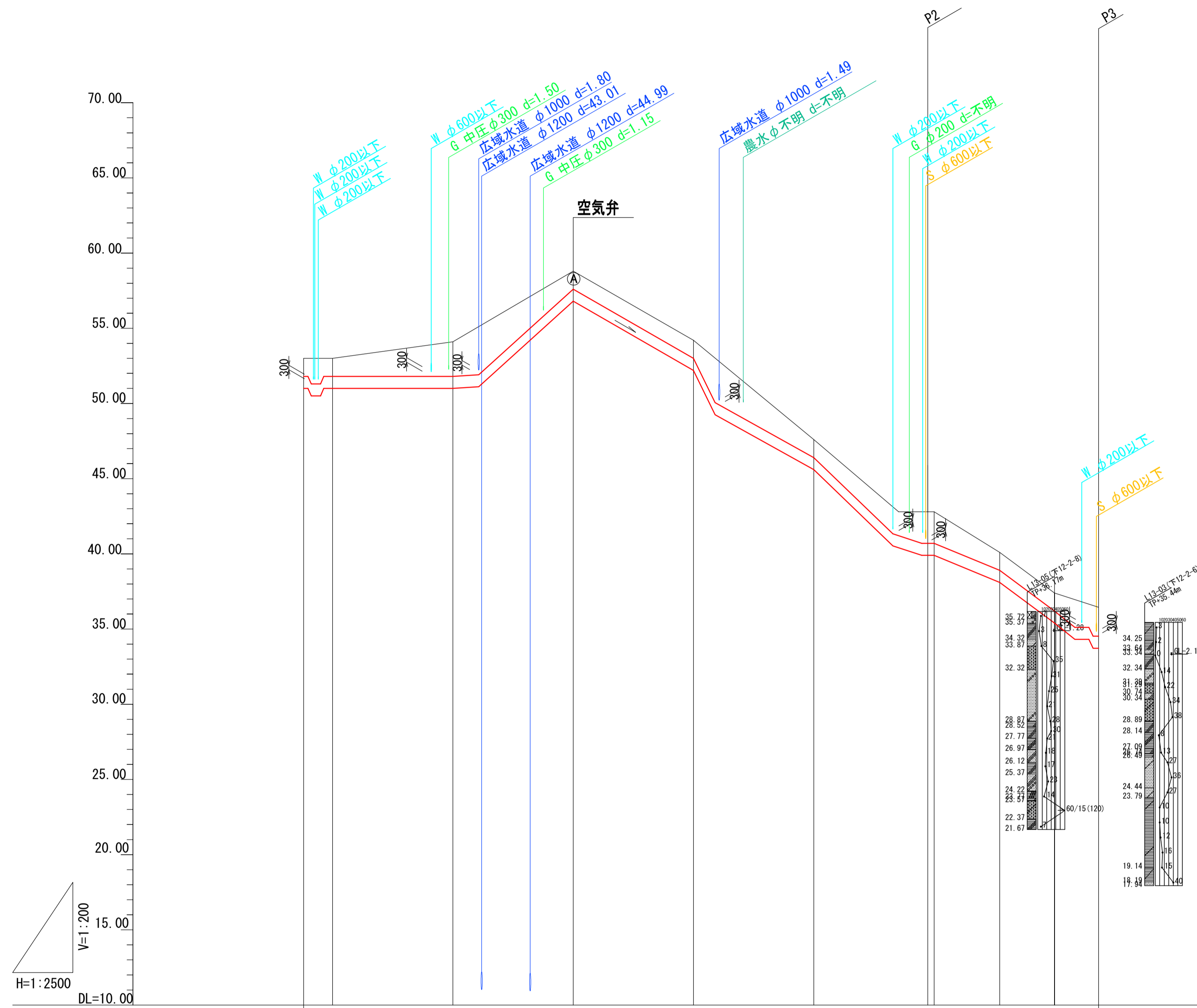
①

P1

赤山配水場

大阪府 岸和田市	今木・赤山連絡管基本設計図面
図名	平面図(7)
設計 令和 年 月 日	縮尺 1/2000
大阪府岸和田市上下水道局	

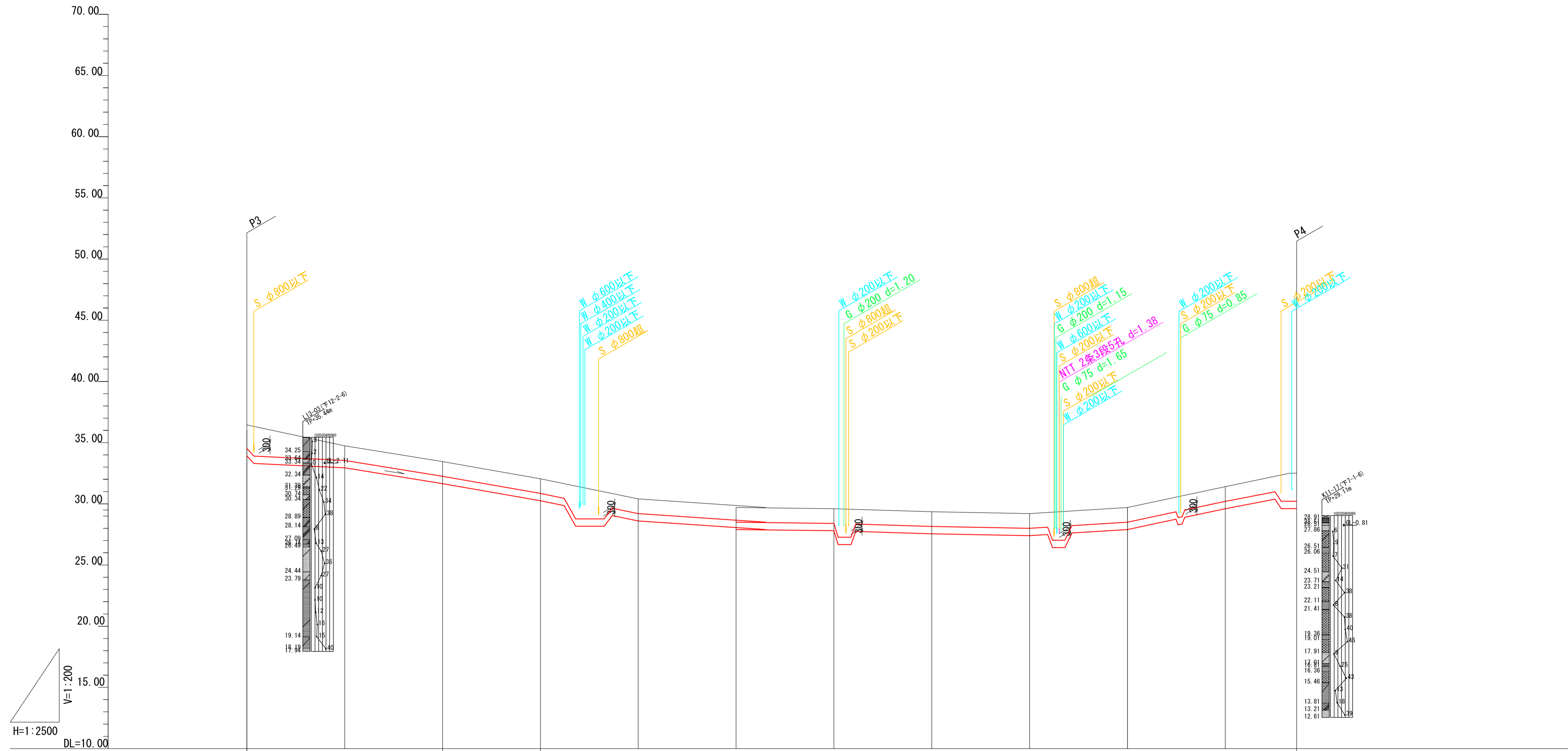
縦断図(1) P1~P2~P3



管径・勾配・延長	耐震管 φ800 L=661m										
土 被 り	1.20	1.20	2.30	1.20	1.20	1.20	2.10	2.10	1.20	1.20	1.93
管 底 高											
地 盤 高	53.00	53.00	54.10	58.80	52.10	47.60	42.80	42.80	40.10	37.40	36.45
追 加 距 離	0.00	24.00	124.00	224.00	324.00	424.00	518.70	524.00	578.50	624.00	660.60
単 距 離	0.00	24.00	100.00	100.00	100.00	100.00	94.70	5.30	54.50	45.50	36.60
測 点							P2				P3

大阪府 今木・赤山連絡管基本設計図面
 岸和田市
 図 名 縦断図(1)
 設 計 縮尺 1/2500
 令和 年 月 日 図面番号
 大阪府岸和田市上下水道局

縦断面図(2) P3~P4



管径・勾配・延長	耐震管 Φ600 L=1831m											
土 被 り	1.93	1.20	1.20	1.20	1.20	1.20	1.20	1.20	1.20	1.20	1.20	2.29
管 底 高												
地 盤 高	36.45	34.75	33.45	32.05	30.40	29.70	29.60	29.35	29.20	29.70	31.40	32.50
追 加 距 離	0.00	200.00	300.00	400.00	500.00	600.00	700.00	800.00	900.00	1000.00	1100.00	1073.00
単 距 離	0.00	100.00	100.00	100.00	100.00	100.00	100.00	100.00	100.00	100.00	100.00	14.00
測 点	P3											P4

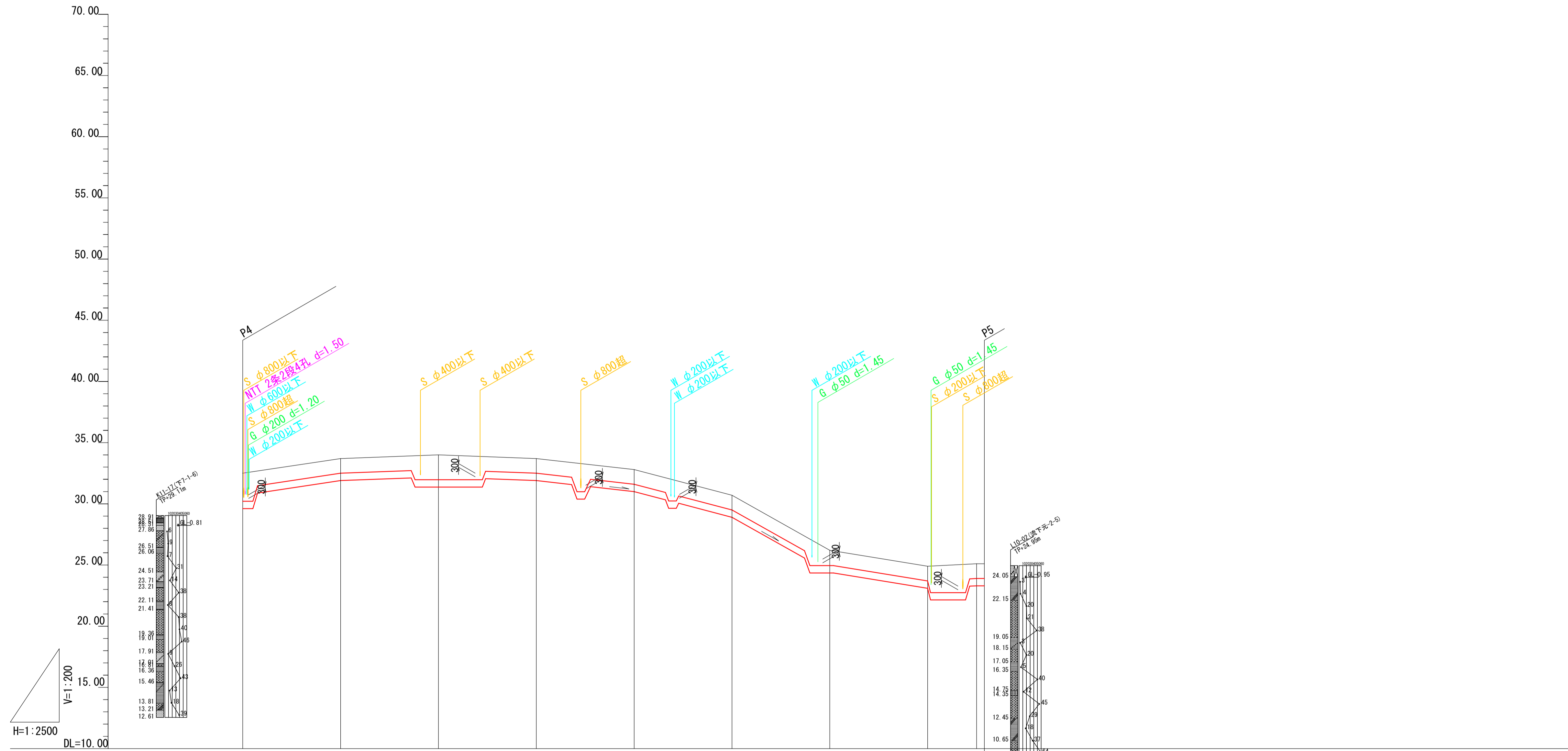
大阪府 今木・赤山連絡管基本設計図面
岸和田市

図 名 縦断面図(2)

設 計 縮尺 1/2500
令和 年 月 日

大阪府岸和田市上下水道局

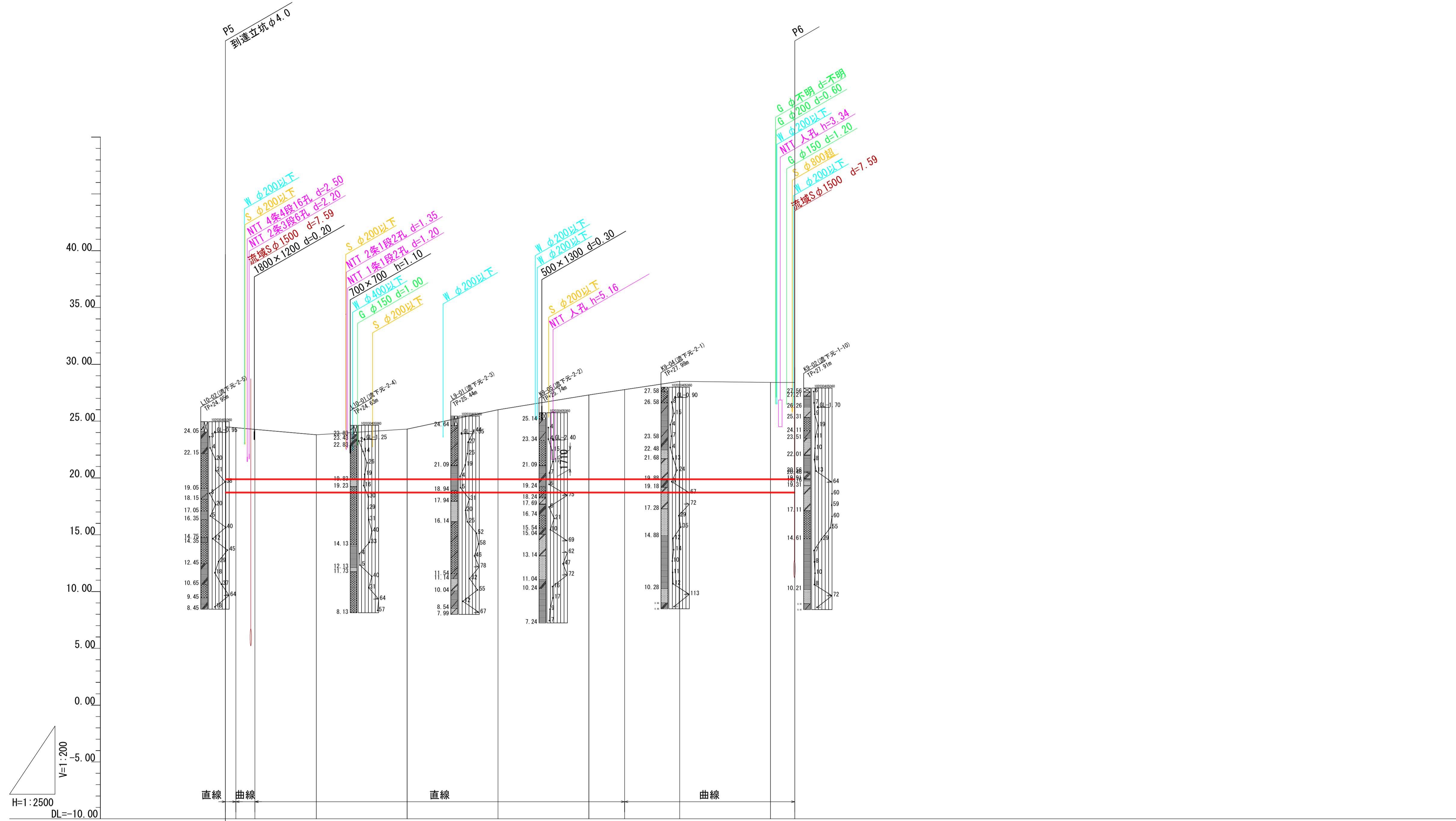
縦断面図(3) P4~P5



管径・勾配・延長	耐震管 Φ600 L=1831m									
土 被 り	2.29	1.20	1.20	1.20	1.20	1.20	1.25	1.20	1.20	1.20
管 底 高										
地 盤 高	32.50	33.70	34.00	33.70	32.80	30.70	26.20	24.90	25.10	25.10
追 加 距 離	0.00	100.00	200.00	300.00	400.00	500.00	600.00	700.00	750.00	750.00
単 距 離	0.00	100.00	100.00	100.00	100.00	100.00	100.00	100.00	50.00	8.00
測 点	P4									P5

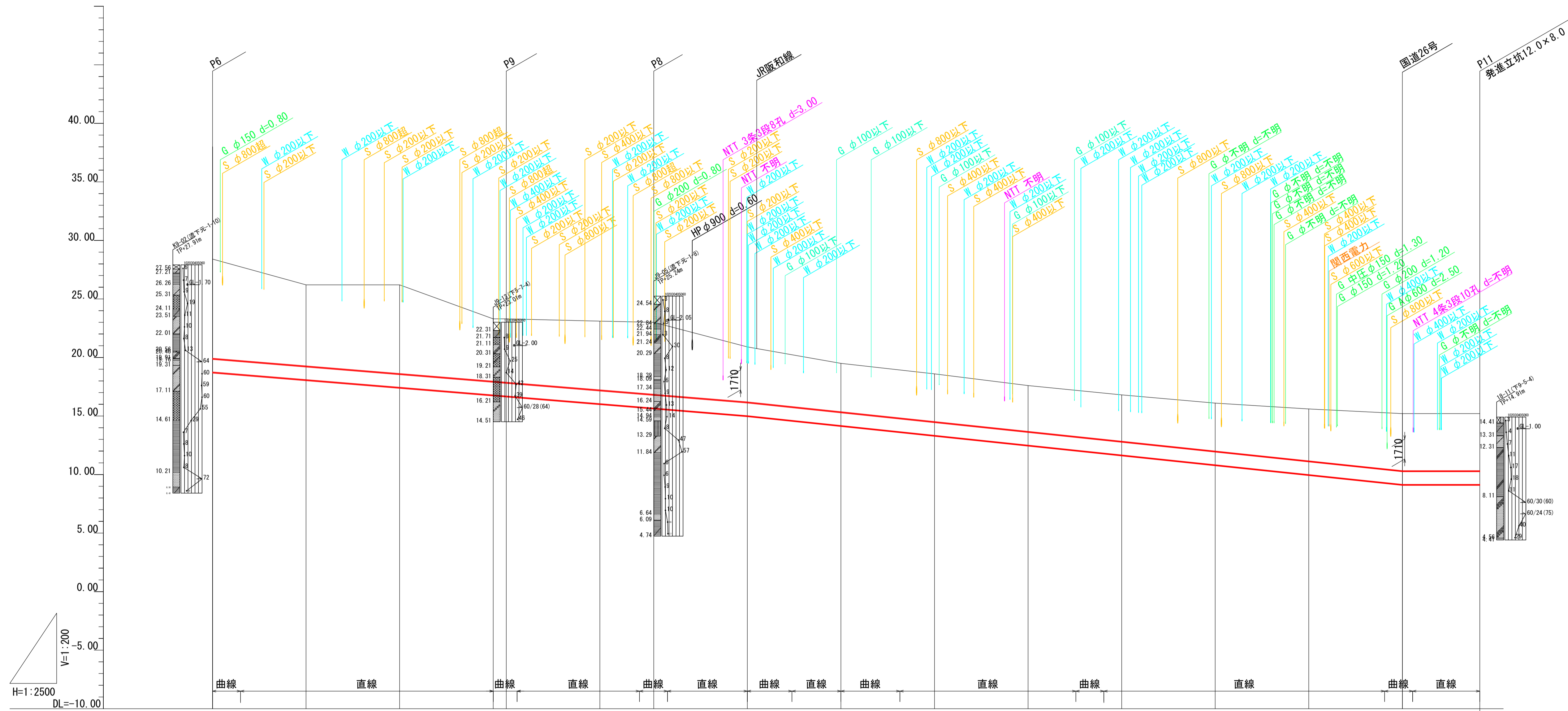
大阪府 今木・赤山連絡管基本設計図面
 岸和田市
 図 名 縦断面図(3)
 設 計 縮尺 1/2500
 令和 年 月 日 図面番号
 大阪府岸和田市上下水道局

縦断図(4) P5~P6



管径・勾配・延長	非開削工法(内管φ600) L=1981m							
	LEVEL							
土 被 り	4.68	3.98	4.48	6.18	7.48	8.68	8.58	8.58
管 底 高	18.747	18.747	18.747	18.747	18.747	18.747	18.747	18.747
地 盤 高	24.50	23.80	24.30	26.00	27.30	28.50	28.40	28.40
追 加 距 離	0.00	100.00	200.00	300.00	400.00	500.00	600.00	626.70
単 距 離	0.00	100.00	100.00	100.00	100.00	100.00	100.00	26.70
測 点	P5							P6

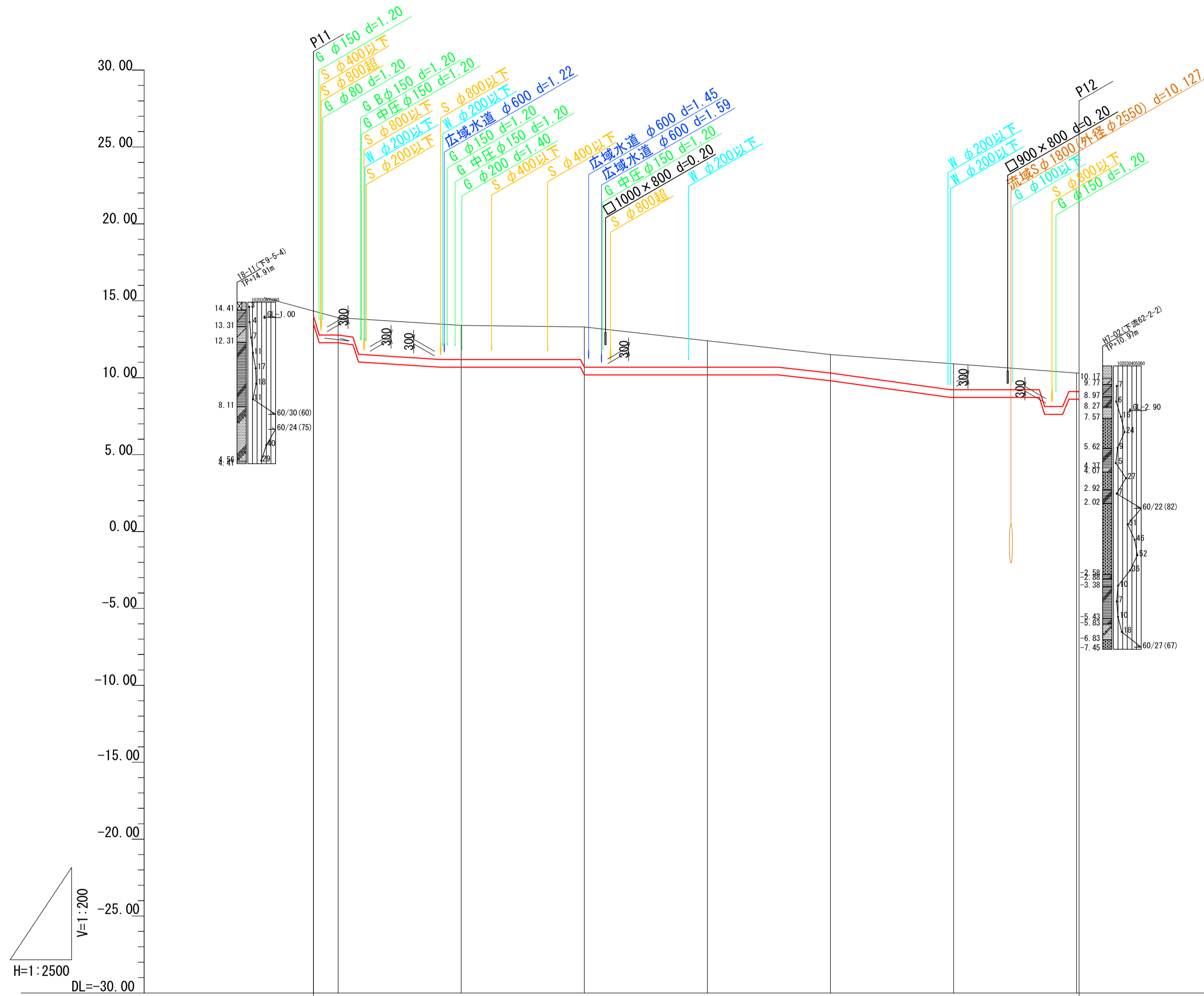
縦断図(5) P6~P9~P8~P11



管径・勾配・延長	非開削工法(内管φ600) L=1981m														
	6.5‰							8.4‰							LEVEL
土被り	8.58	0.00	0.00	0.00	0.00	0.00	0.00	0.00	0.00	0.00	0.00	0.00	0.00	0.00	0.00
管底高	18.747	18.095	17.443	16.791	16.700	16.048	15.673	15.021	14.182	13.343	12.504	11.666	10.827	9.988	9.149
地盤高	28.40	26.20	26.20	23.30	23.30	23.10	23.00	20.90	19.50	18.60	17.60	16.80	16.10	15.60	15.20
追加距離	0.00	100.00	200.00	300.00	314.00	414.00	471.58	571.58	671.58	771.58	871.58	971.58	1071.58	1171.58	1271.58
単距離	0.00	100.00	100.00	100.00	14.00	100.00	57.58	100.00	100.00	100.00	100.00	100.00	100.00	100.00	82.72
測点	P6			P9			P8								P11

大阪府 今木・赤山連絡管基本設計図面
 岸和田市
 図名 縦断図(5)
 設計 令和 年 月 日
 縮尺 1/2500
 大阪府岸和田市上下水道局

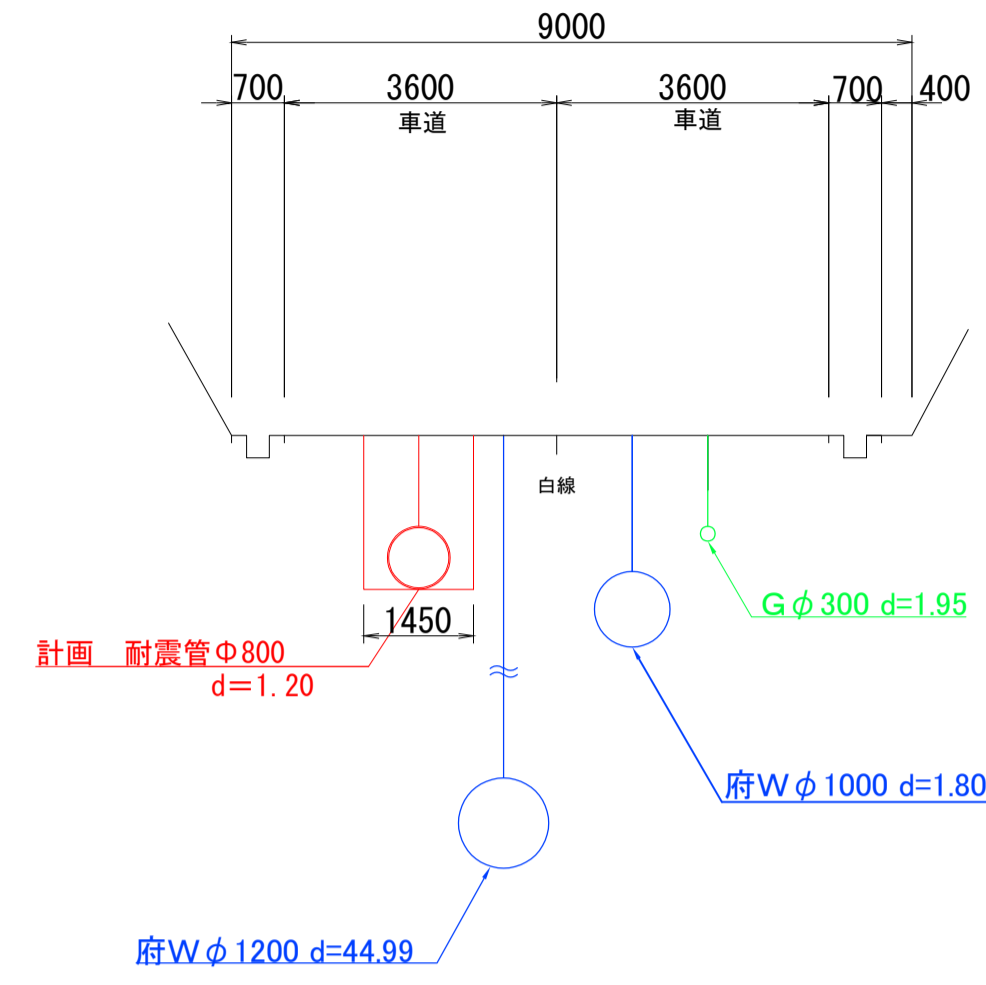
縦断図(6) P11~P12



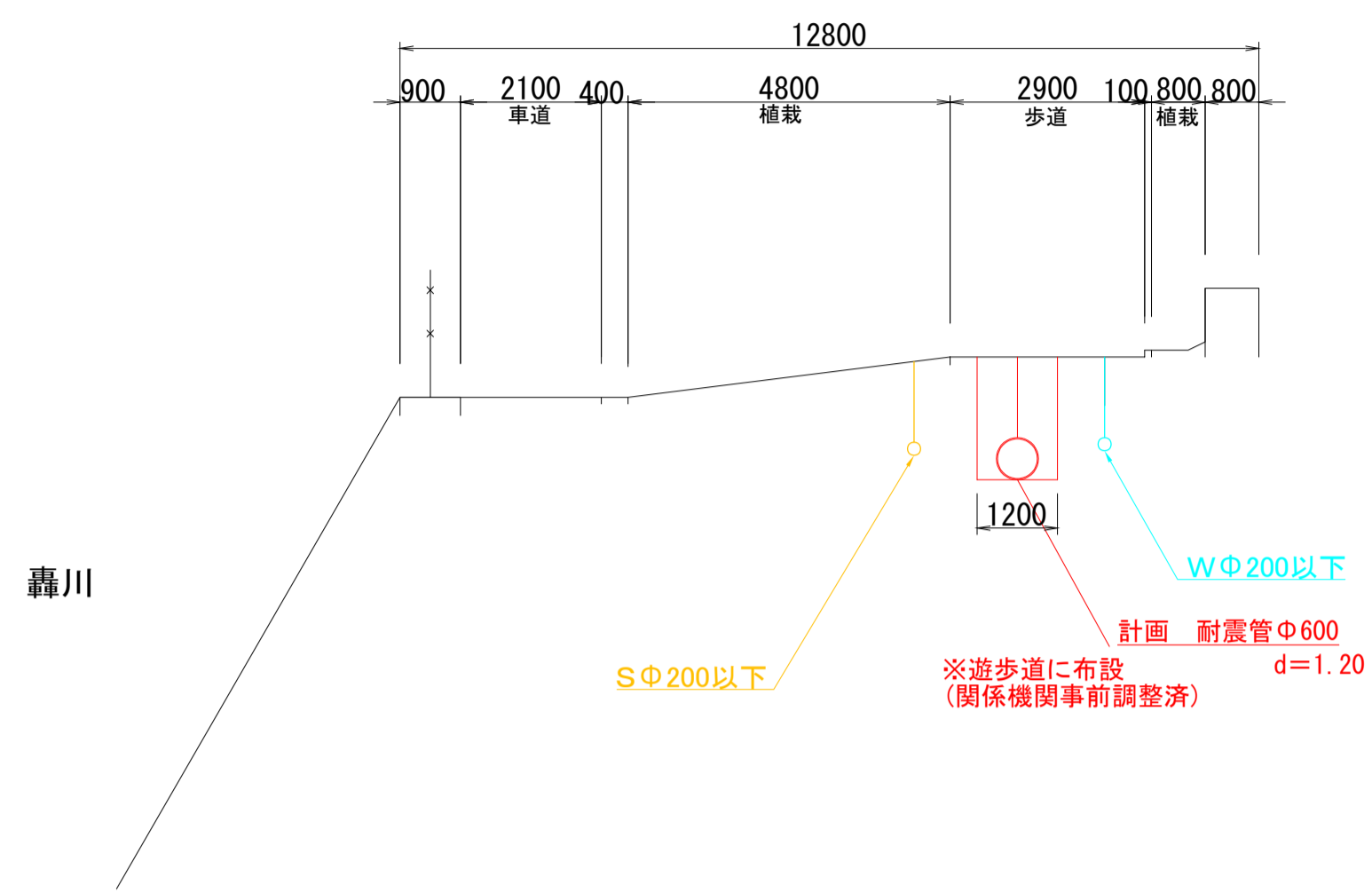
管径・勾配・延長	耐震管 Φ500 L=622m							
土 被 り	1.20	1.20	2.22	2.62	1.72	1.20	1.68	1.20
管 底 高								
地 盤 高	15.20	13.90	13.40	13.30	12.40	11.50	10.90	10.30
追 加 距 離	0.00	20.00	120.00	220.00	320.00	420.00	520.00	620.00
単 距 離	0.00	20.00	100.00	100.00	100.00	100.00	100.00	100.00
測 点	P11				P12			

横断図(1) S=1:100

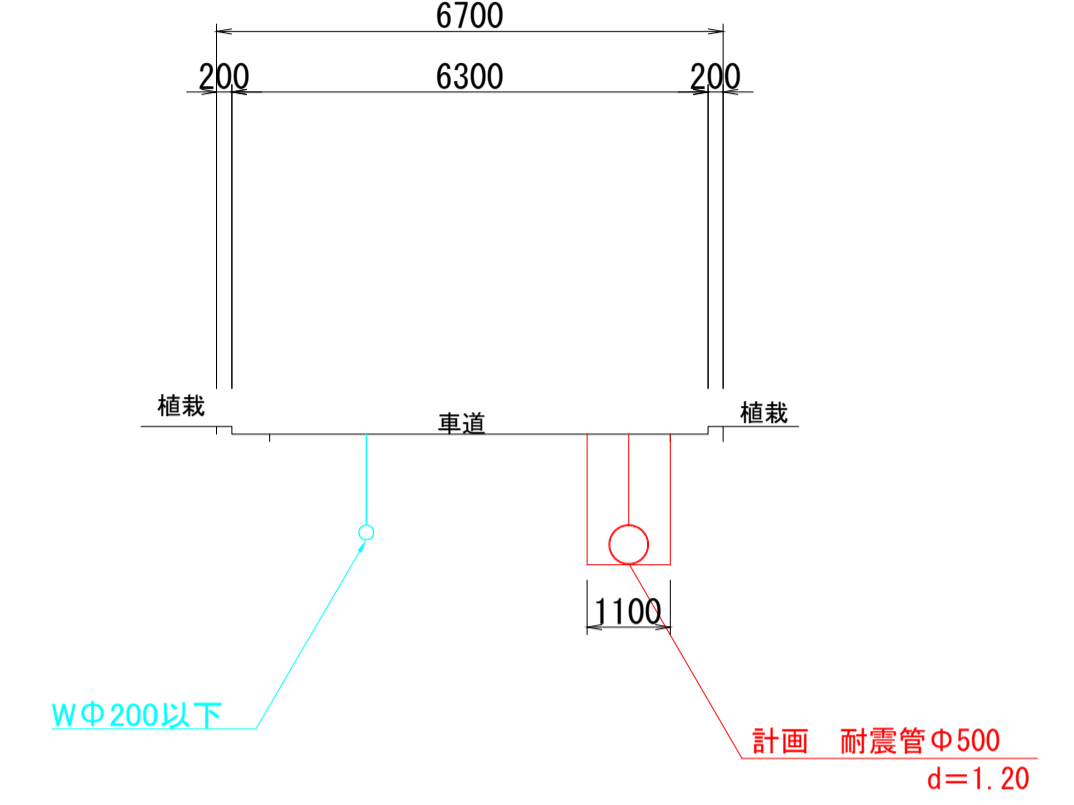
①-①



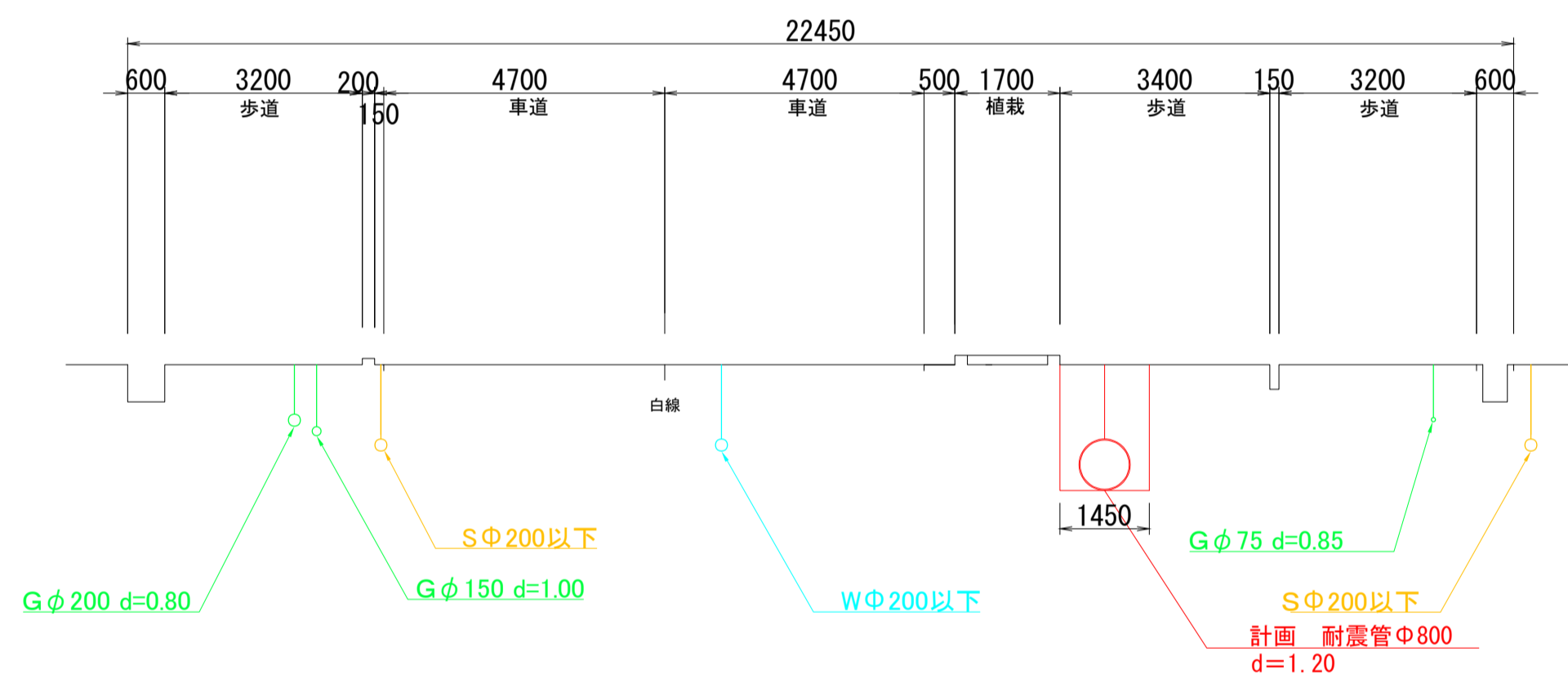
④-④



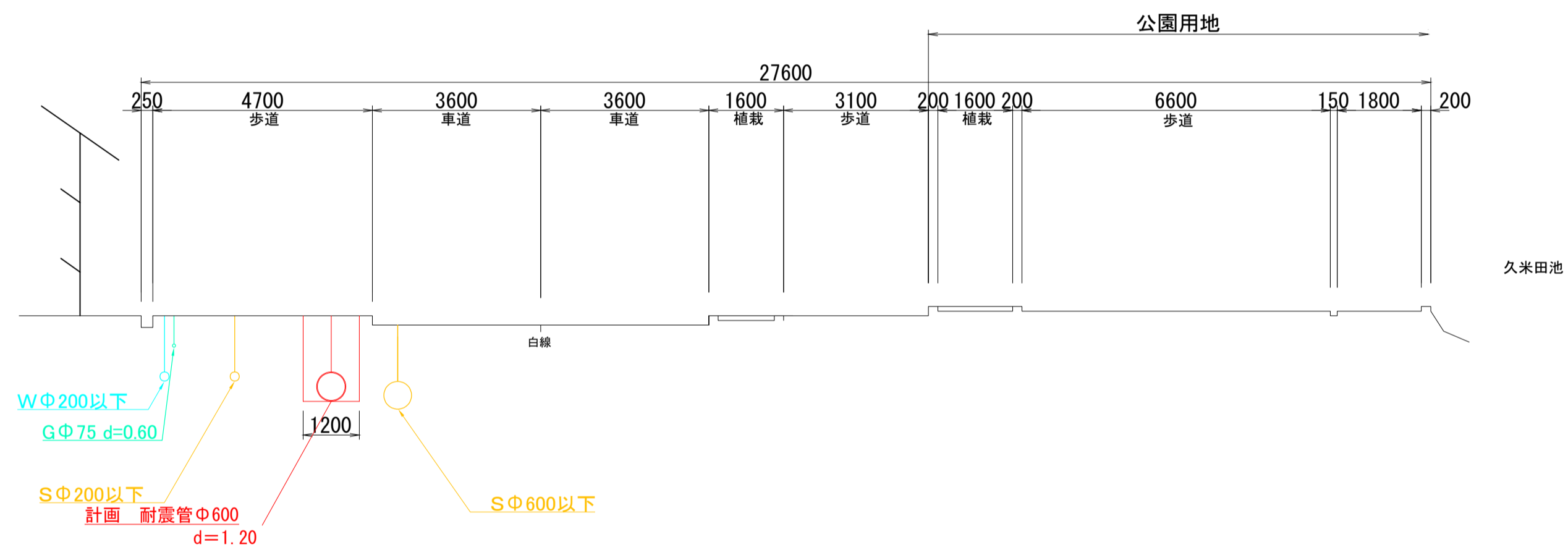
⑨-⑨



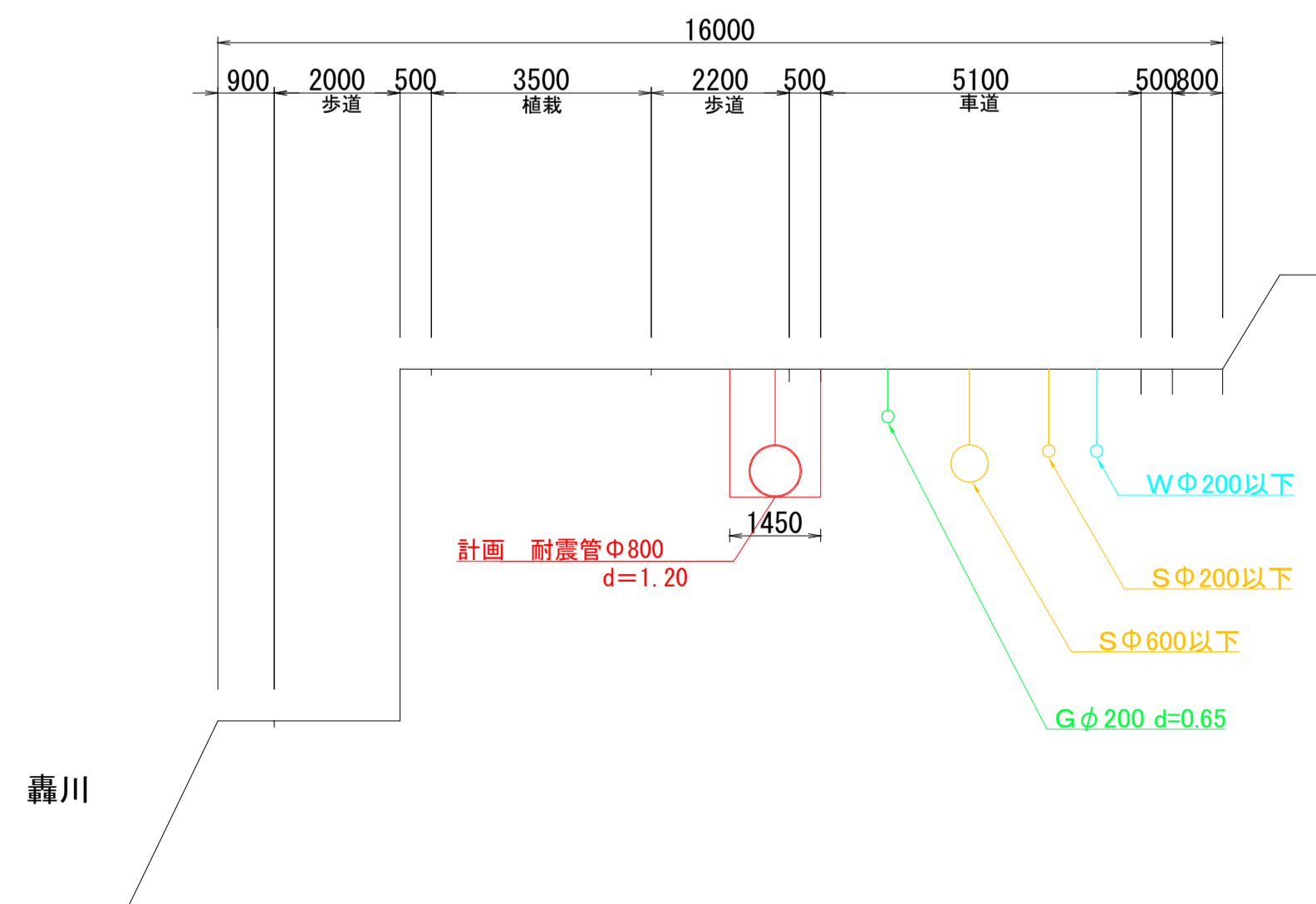
②-②



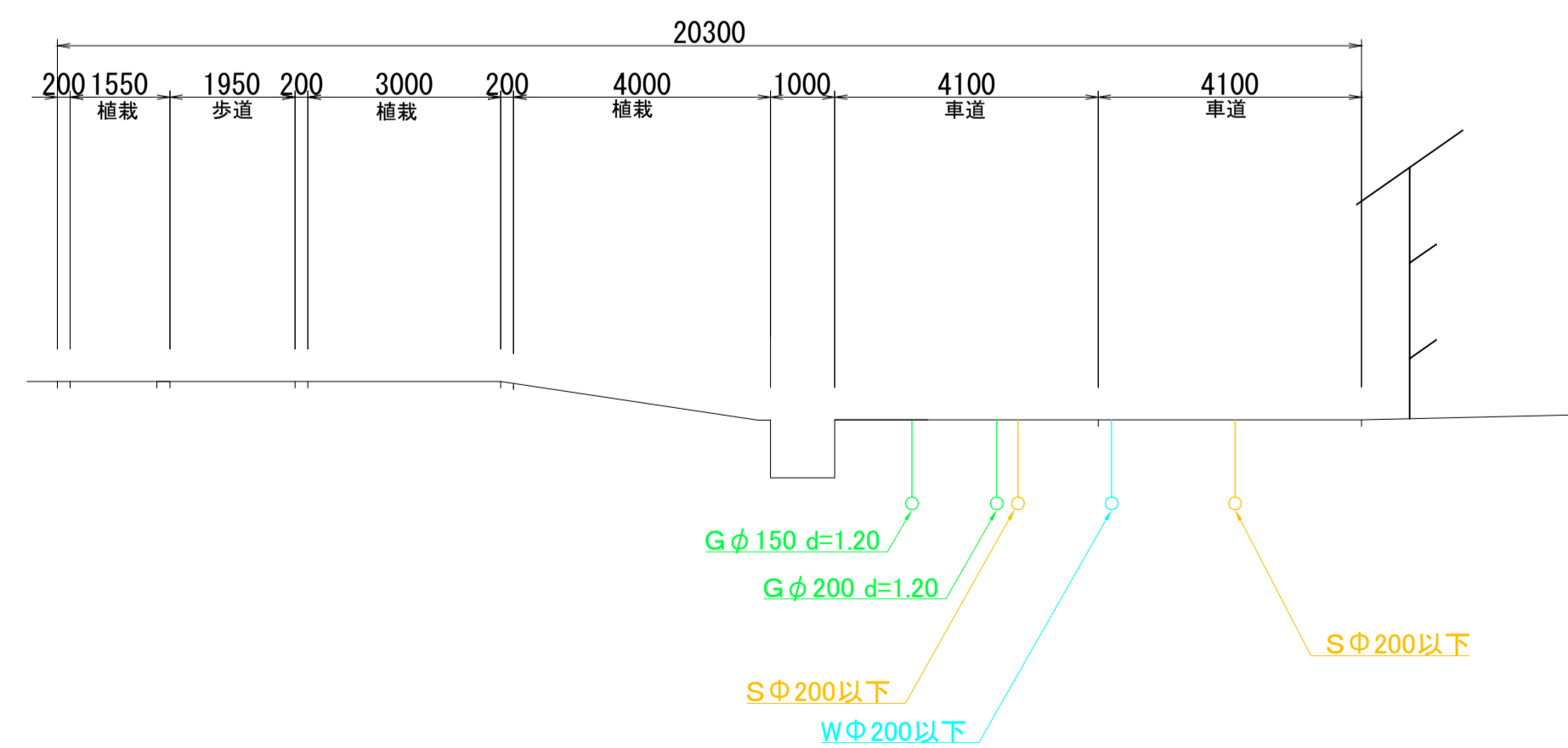
⑤-⑤



③-③

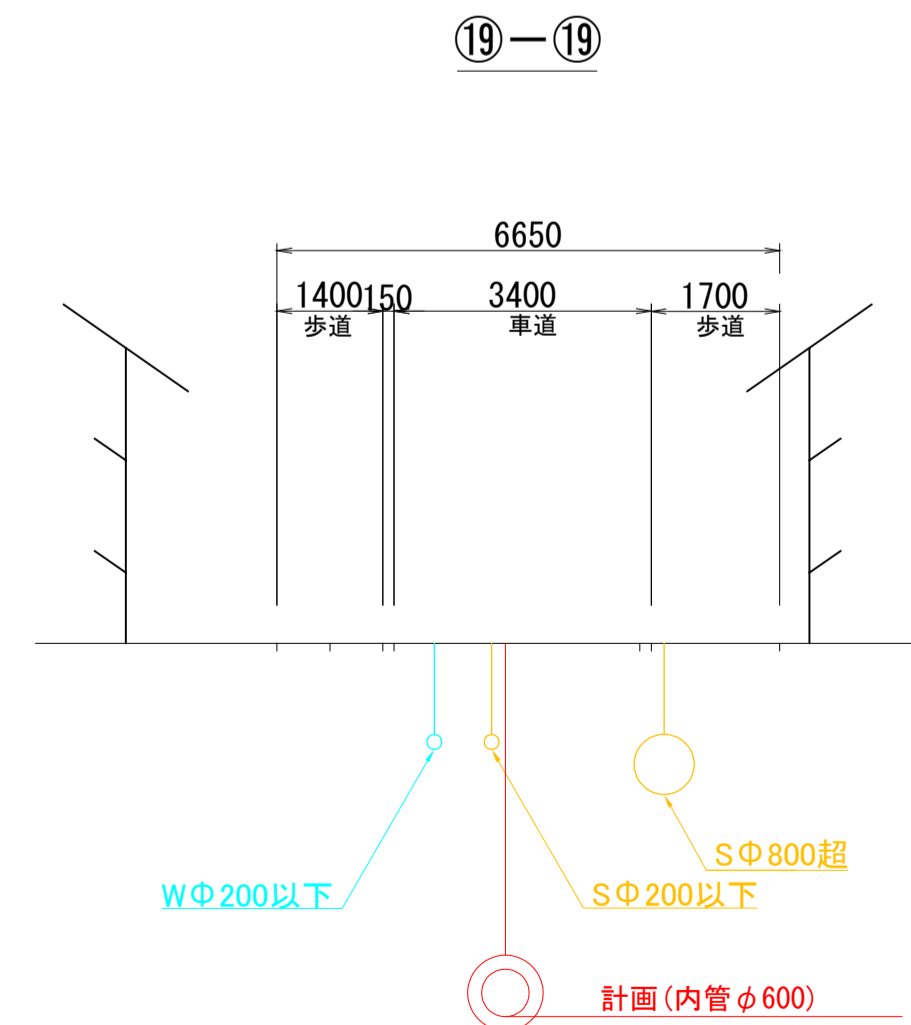
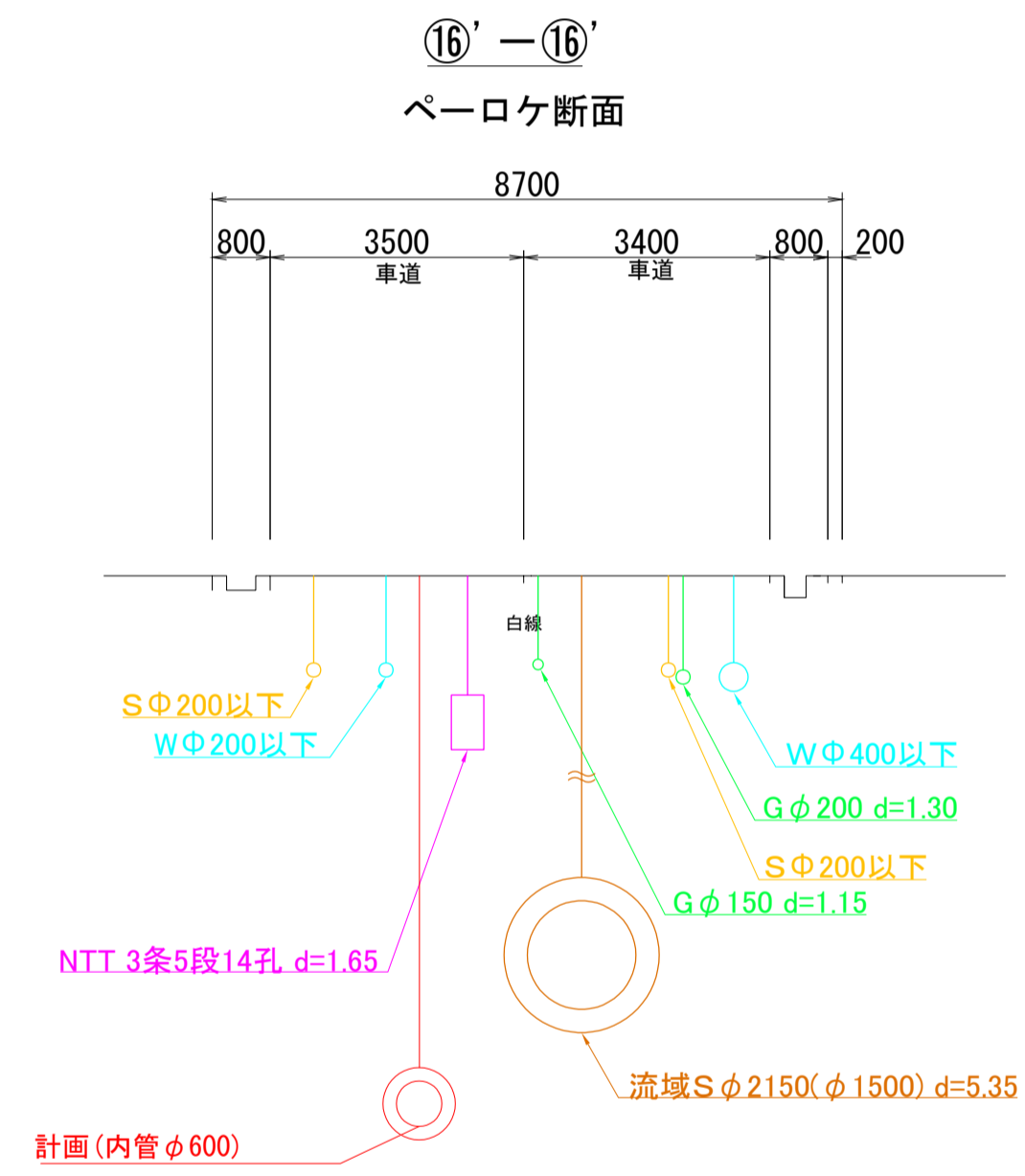
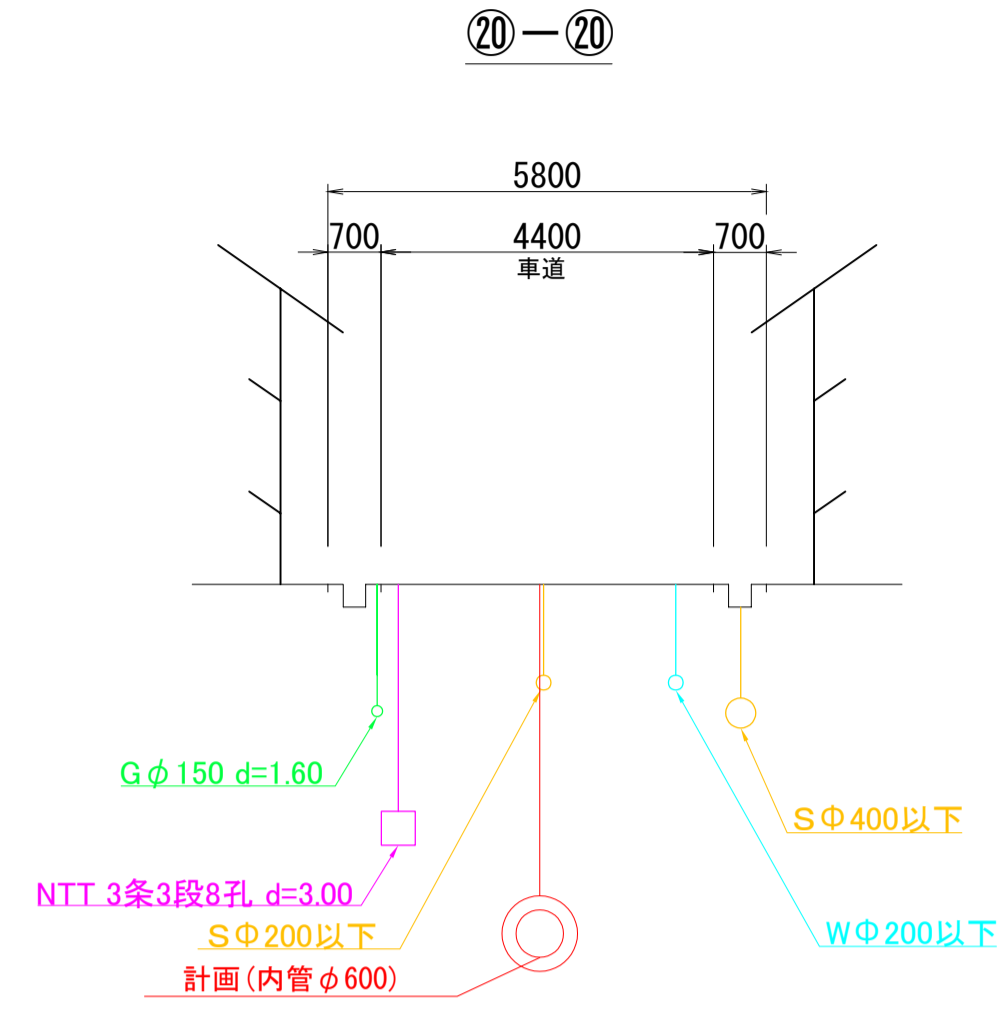
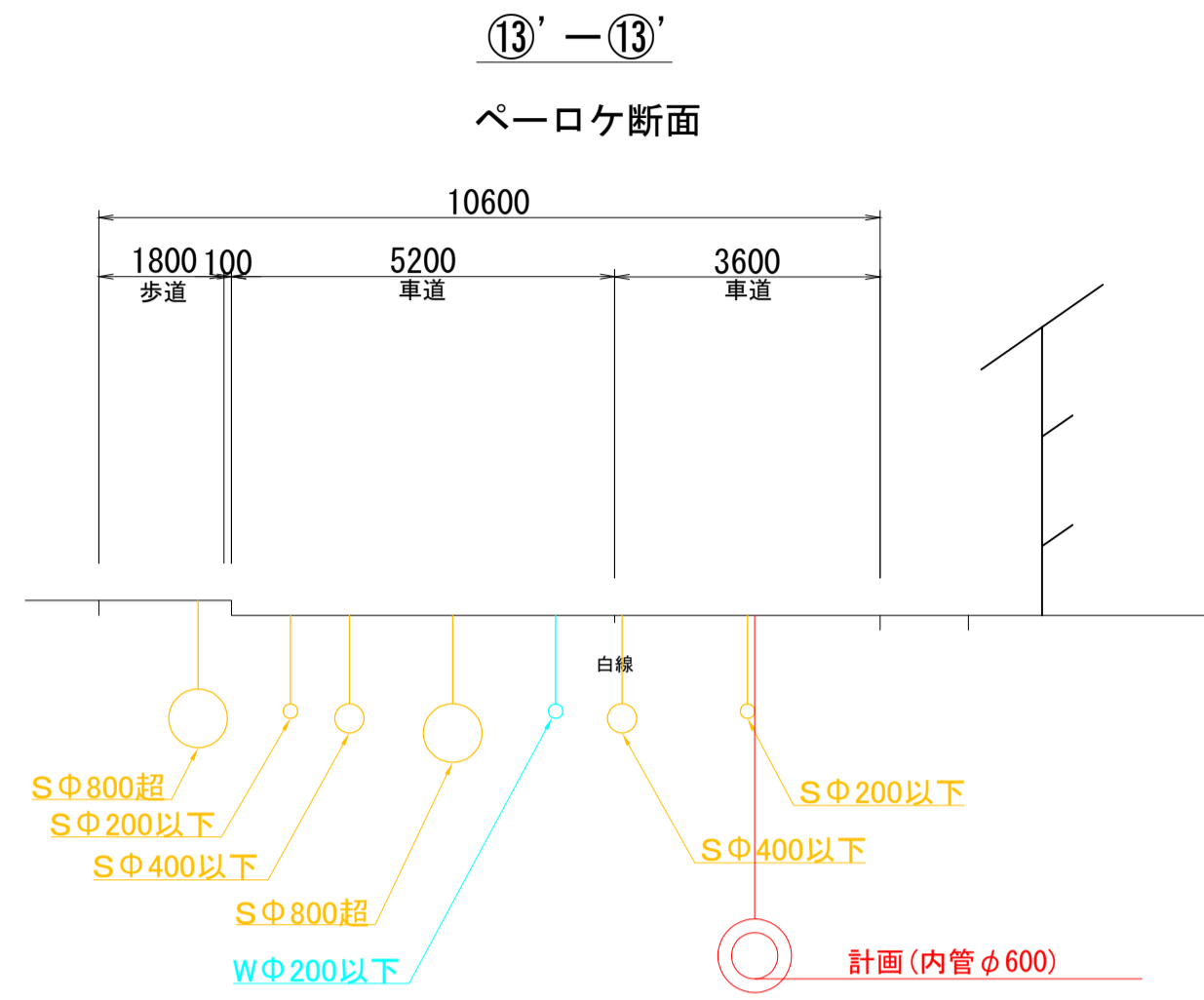


⑧-⑧



大阪府 今木・赤山連絡管基本設計図面			
大阪府 岸和田市		横断図(1)	
設	計	縮尺	図面番号
令和	年月日	1/100	
大阪府岸和田市上下水道局			

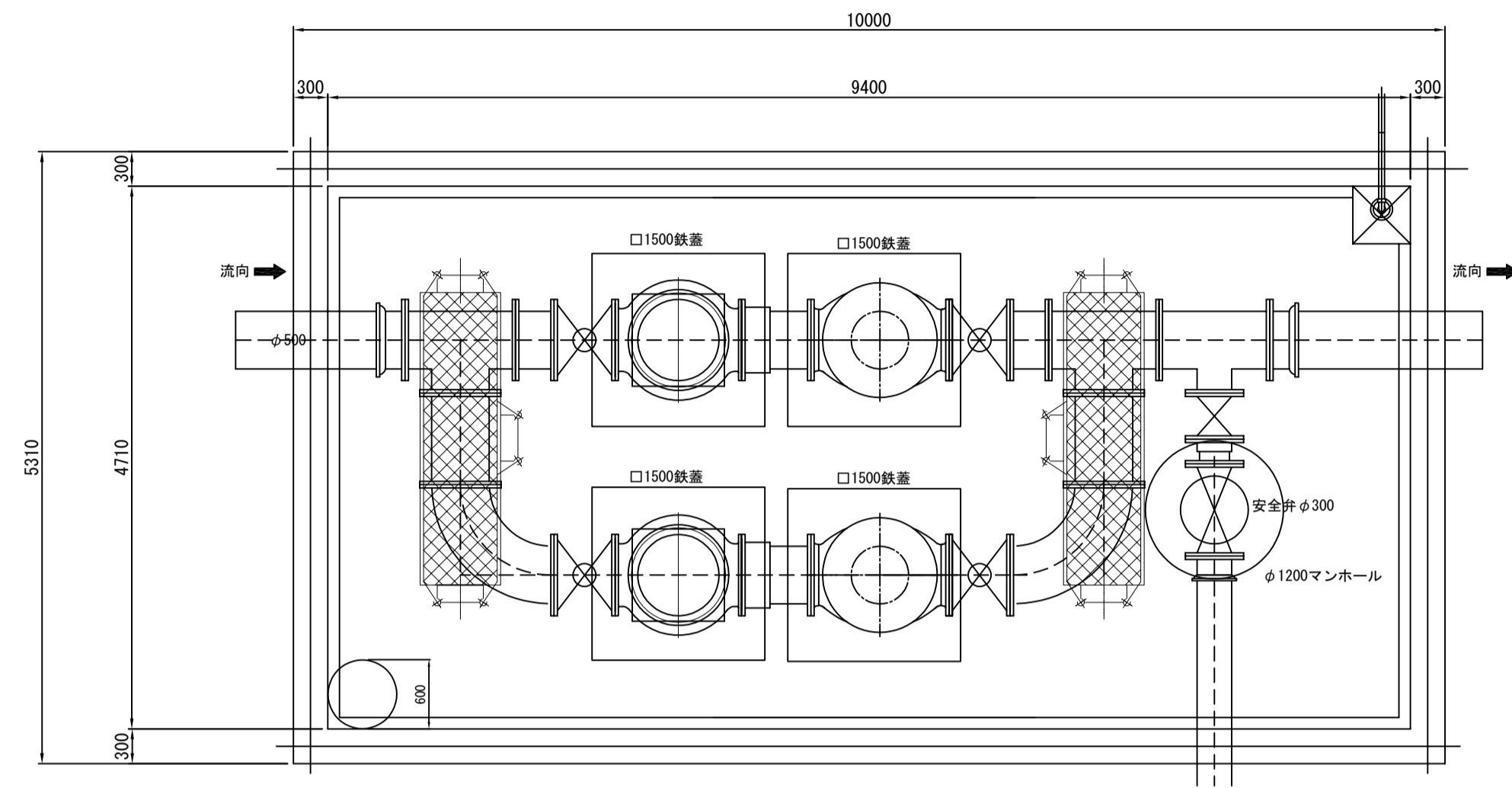
横断図(2) S=1:100



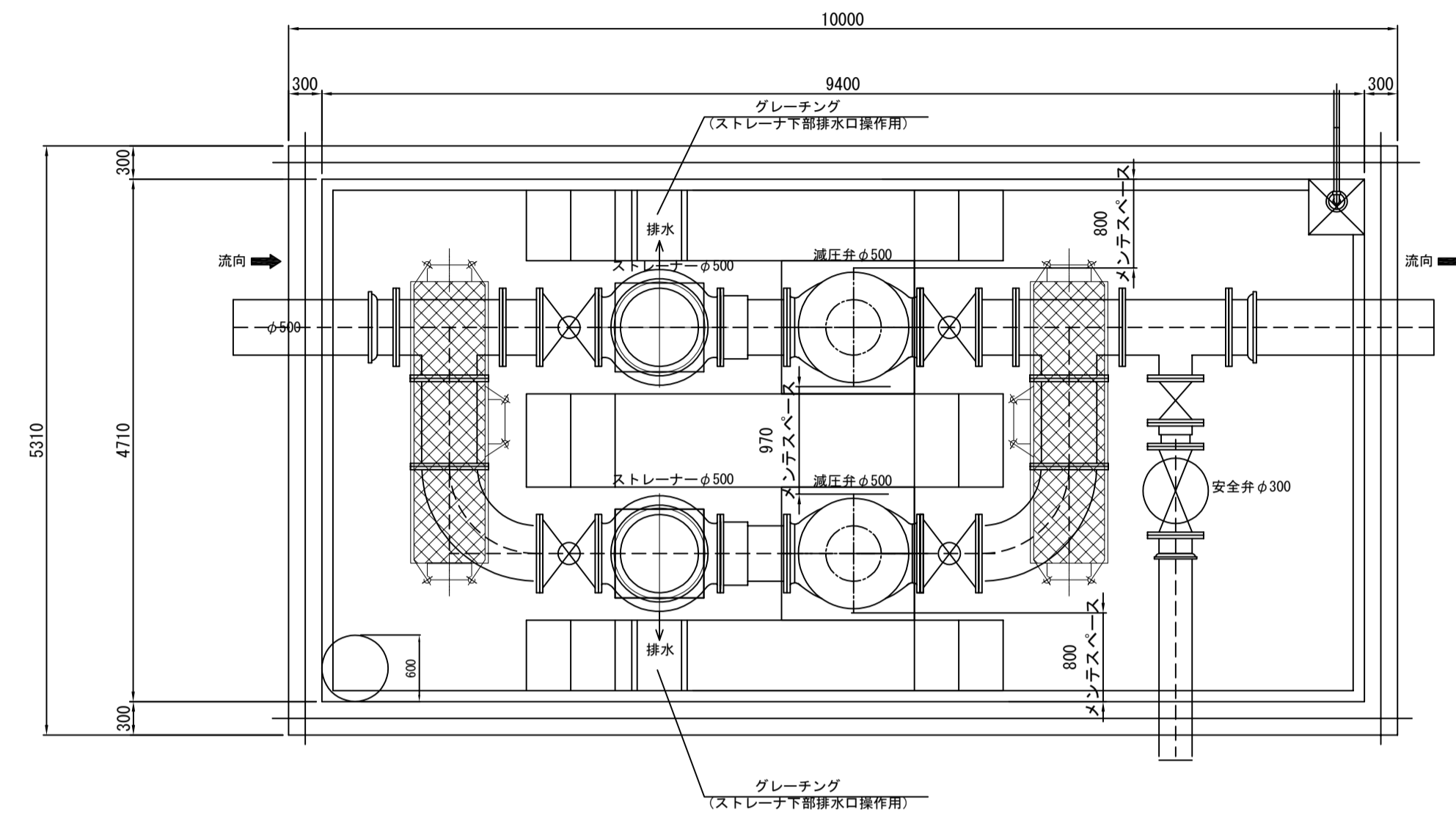
大阪府 岸和田市		今木・赤山連絡管基本設計図面	
図名		横断図(2)	
設	計	縮尺	図面番号
令和 年 月 日			
		1/100	
大阪府岸和田市上下水道局			

減圧弁室計画図 S=1:50

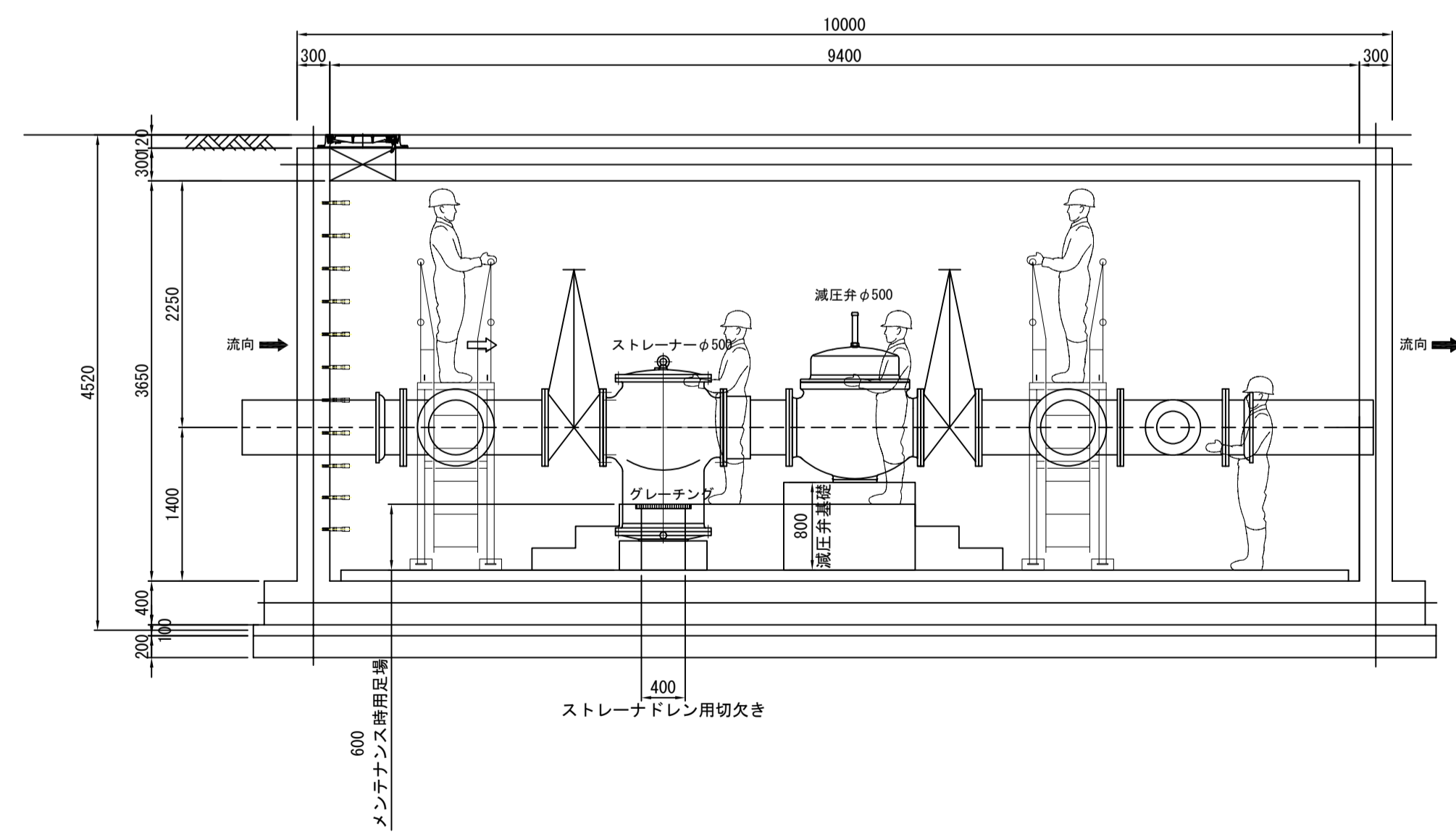
上部マンホール等（口鉄蓋参考）



配管敷設レベル部分配置図



断面図

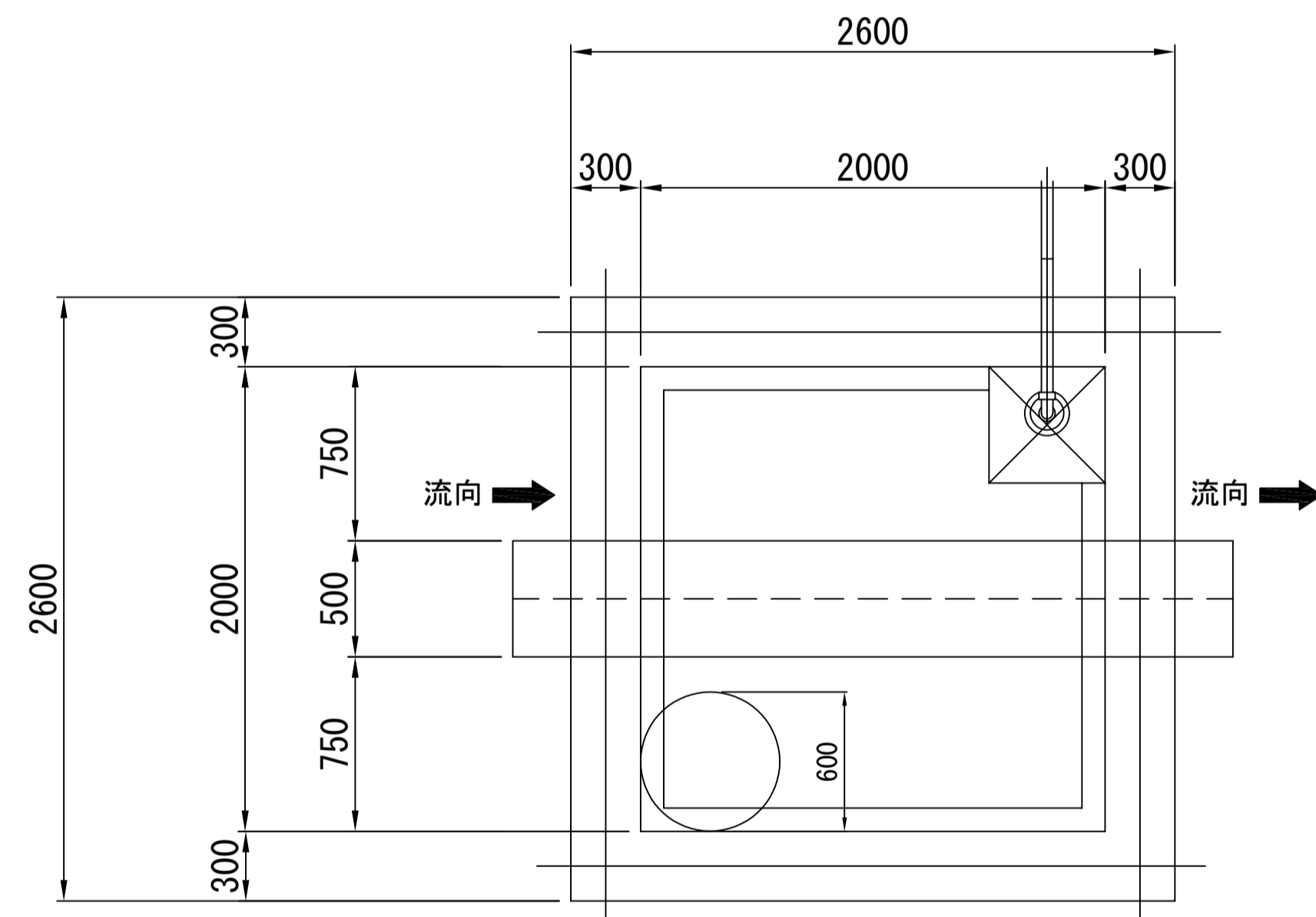


※P30平面図参照 発進立坑跡地付近に設置する。

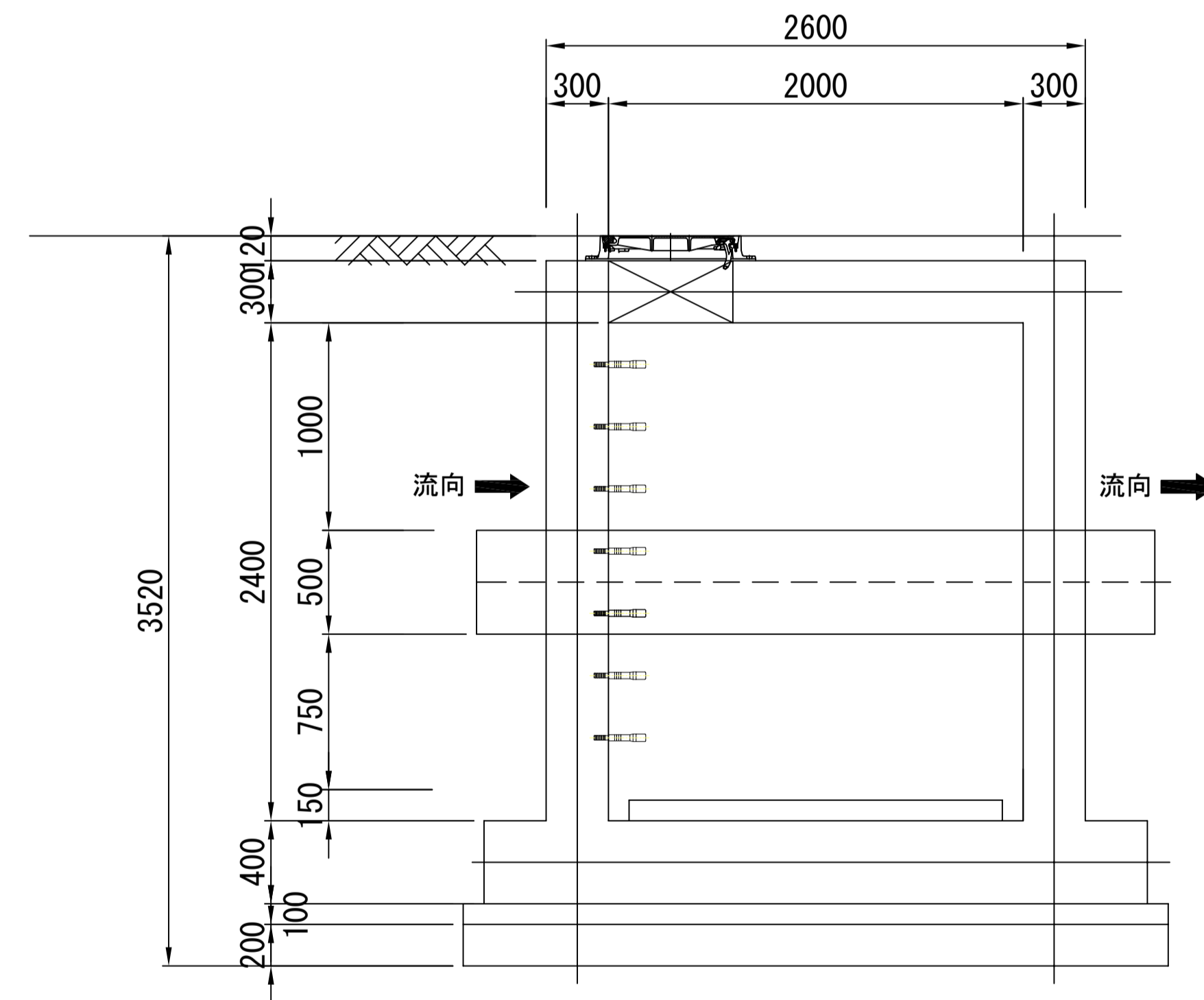
大阪府 岸和田市		今木・赤山連絡管基本設計図面	
図名		減圧弁室計画図	
設	計	縮尺	1/50
令和	年 月 日		
大阪府岸和田市上下水道局			

流量計室計画図 S=1:25

上部マンホール等（口鉄蓋参考）



断面図



大阪府 岸和田市		今木・赤山連絡管基本設計図面	
図名		流量計室計画図	
設	計	縮尺	図番
令和	年 月 日	1/25	等
大阪府岸和田市上下水道局			